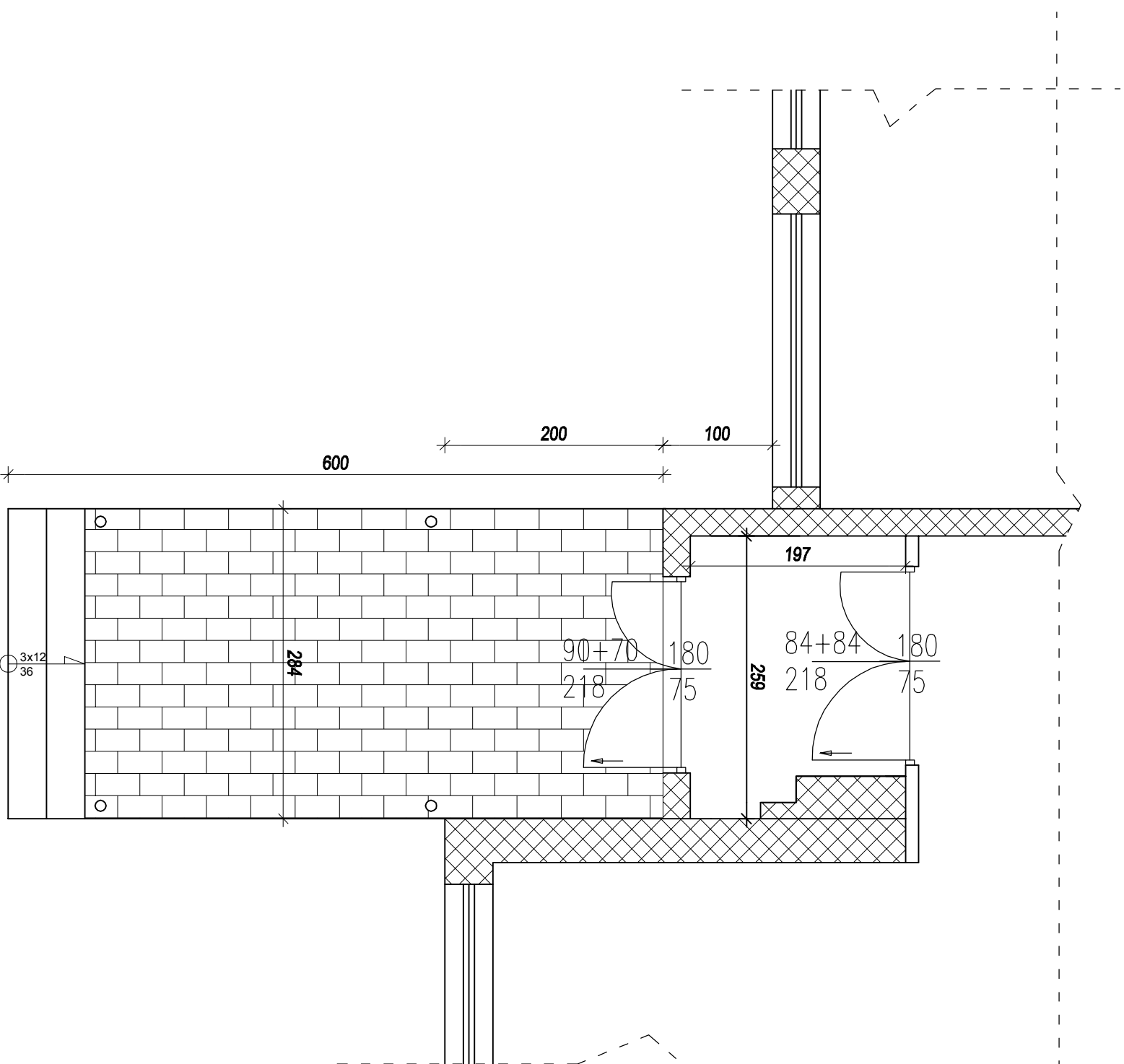


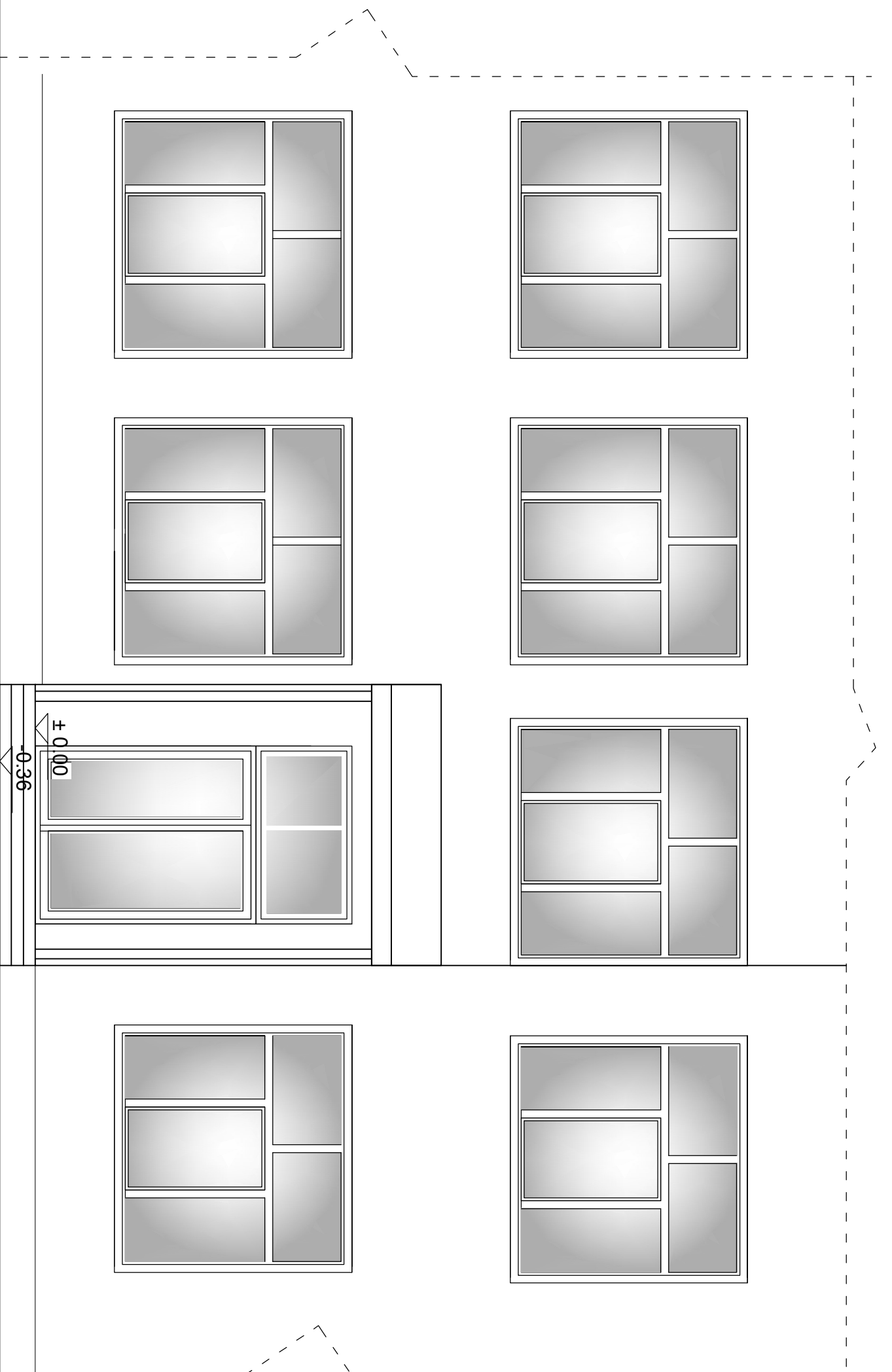
INWENTARYZACJA-  
RZUT CZĘŚCI PARTERU

SKALA 1:50



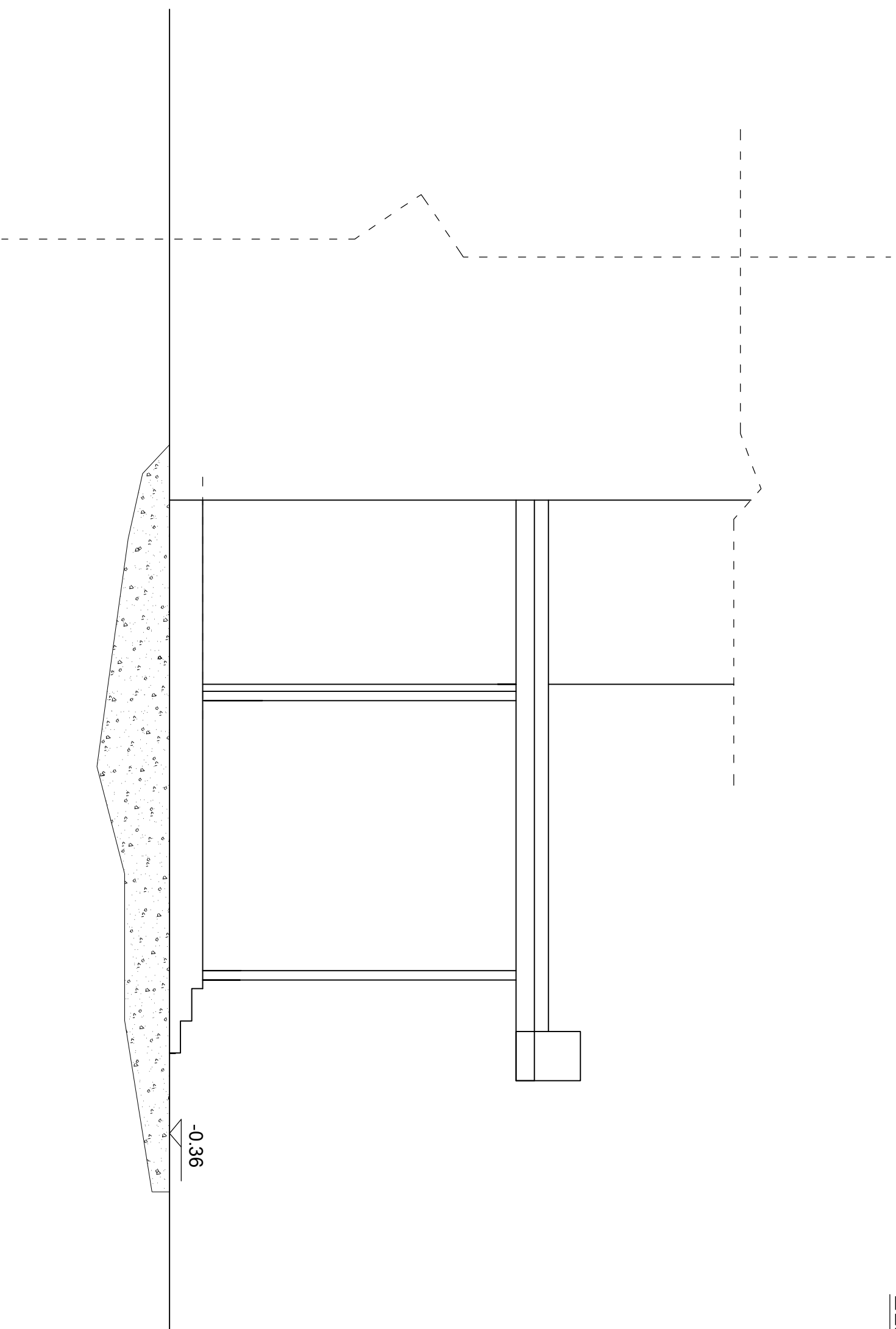
Zachwaszka Przejskowanna		Tłoczy Projektowe i Naczoney Szwed Północ 06-100, ul. Niskowatego 37 t. 603 877 262, z. 692 2479	
OBIEKT	Budowa podjazdu dla osób niepełnosprawnych dla Publicznej Szkoły Podstawowej im. Przyjaźni Polsko-Węgierskiej w Przewodowie Poduchownym	SKALA	1:50
ADRES	Przewodowo Poduchowne, gm. Gzy dz.nr ewid. 31/2 i 33/1, ob.142401_2.0025	NR RYS	02.
TYTUŁ	INWENTARYZACJA- RZUT PARTERU -podjazd "A"	DATA	01.2021
OPRACOWAŁ	mgr inż. BEATA CZUBKOWSKA	nr. Okr. 9/98 I MAZ- 0249/POCOK/07	Spec. konst.-bud.
PROJEKTANT			

ELEWACJA BOCZNA -  
PD-WSCH.  
SKALA 1:50



Jednostka Projektownia		Firma: Projektownia i Wykonanie Sudoł Półk 06-100, ul. Niekowskiego 37 t. 603 877 262, 23 692 2479	
OBIEKT	Budowa podjazdu dla osób niepełnosprawnych dla Publicznej Szkoły Podstawowej im. Przyjaźni Polsko-Węgierskiej w Przewodowie Poduchownym	SKALA	1:50
ADRES	Przewodowo Poduchowne, gm. Gzy dz.nr ewid. 31/2 i 33/1, ob.142401_2.0025	NR RYS	03.
TYTUŁ	INWENTARYZACJA -ELEWACJA FRONTOWA	DATA	01.2021
OPRACOWAŁ PROJEKTANT	mgr inż. BEATA CZUBKOWSKA	nr. Okr. 9/98 I MAZ- 0249/POCOK/07 Spec. konst.-bud.	

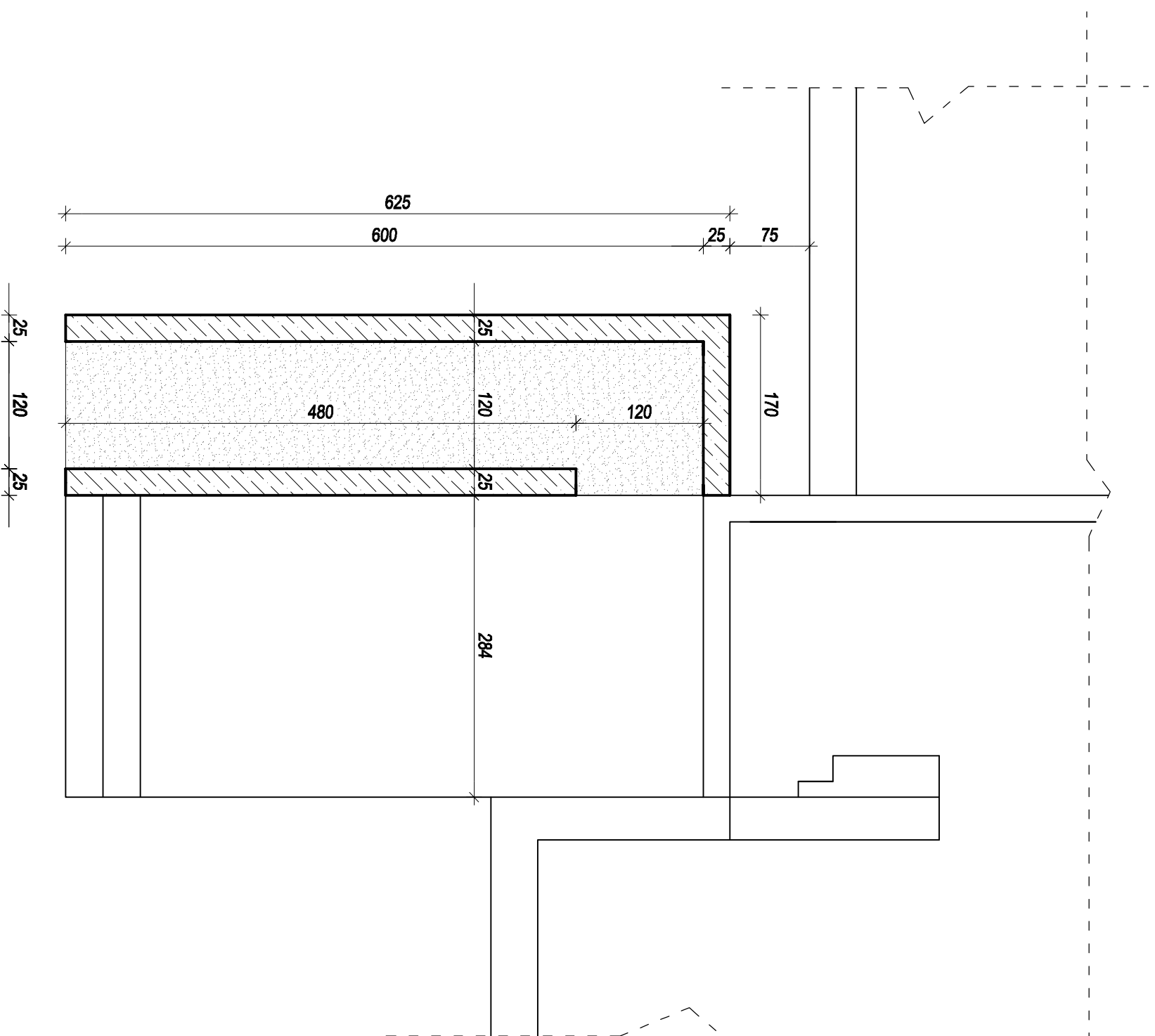
**ELEWACJA BOCZNA -  
PD-WSCH.  
SKALA 1:50**



Zachwaszka Przejściowca		Tęczyński Projektowanie i Modelony Szwedów Pałacik 06-100, ul. Niekowskiego 37 tel. 603 877 262, 23 692 2479	
OBIEKT	Budowa podjazdu dla osób niepełnosprawnych dla Publicznej Szkoły Podstawowej im. Przyjaźni Polsko-Węgierskiej w Przewodowie Poduchownym	SKALA	1:50
ADRES	Przewodowo Poduchowne, gm. Gzy dz.nr ewid. 31/2 i 33/1, ob.142401_2.0025	NR RYS	<b>04.</b>
TYTUŁ	<b>INWENTARYZACJA - ELEWACJA BOCZNA</b>	DATA	01.2021
OPRACOWAŁ PROJEKTANT	mgr inż. BEATA CZUBKOWSKA	nr. Okr. 9/98 I MAZ- 0249/POCOK/07 Spec. konst.-bud.	

# RZUT FUNDAMENTÓW-PODJAZD "A"

SKALA 1:50

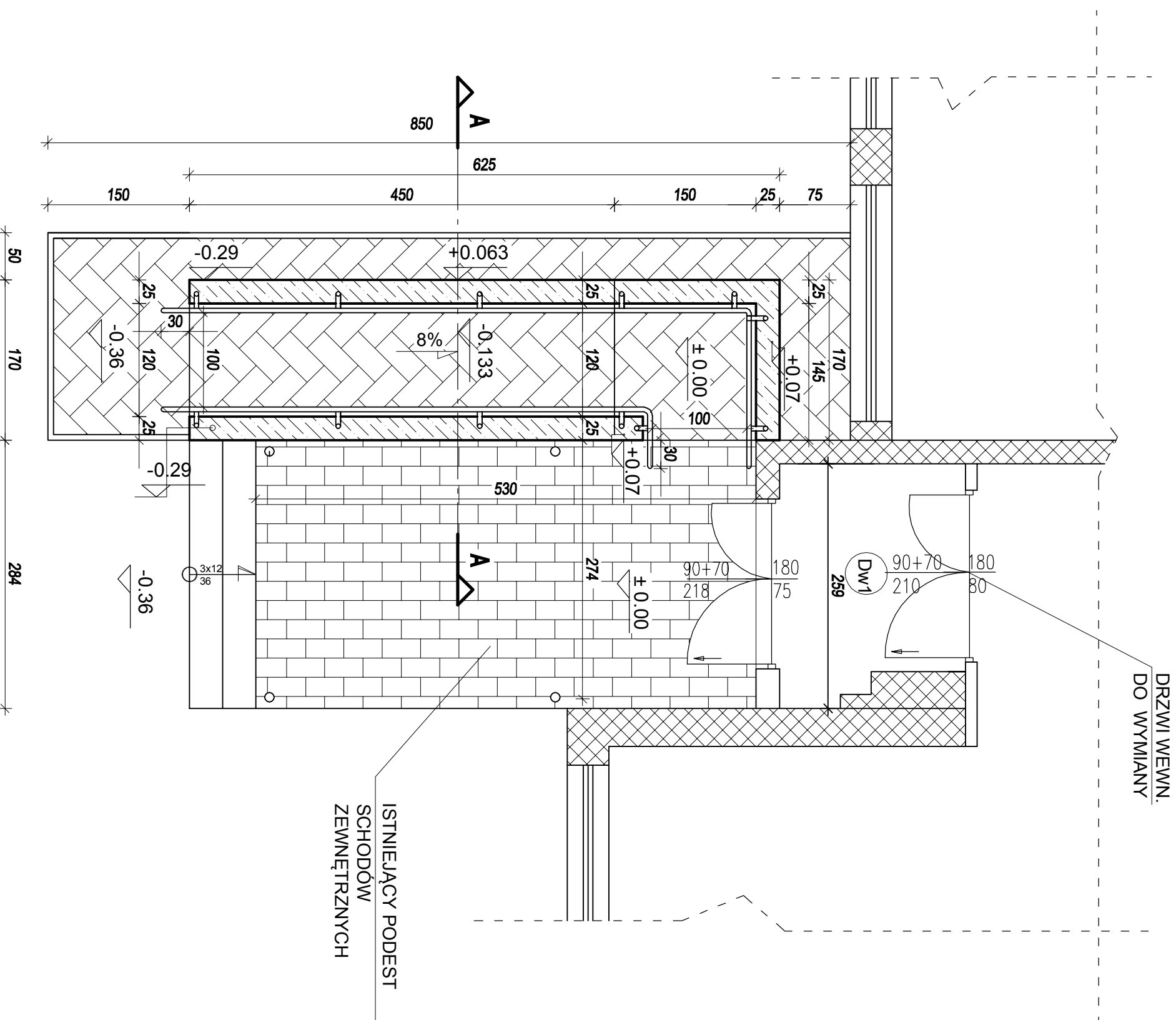


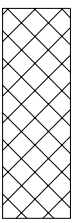
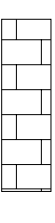


Jednostka <i>Przysiekowumia</i>		Tłoczy Projektowe i Nieruchomości Piłsudsk 06-100, ul. Niepokolego 37 tel. 605 877 262, 25 692 2479	
OBIEKT Budowa podjazdu dla osób niepełnosprawnych dla Publicznej Szkoły Podstawowej im. Przyjaźni Polsko-Węgierskiej w Przewodowie Poduchownym	SKALA 1:50	Branża Budowlana	
ADRES Przewodowo Poduchowne, gm. Gzy dz.nr ewid. 31/2 i 33/1, ob.142401_2.0025	NR RYS <b>05.</b>		
TYTUŁ <b>RZUT FUNDAMENTÓW - podjazd "A"</b>	DATA 01.2021		
OPRACOWAŁ PROJEKTANT	mgr inż. BEATA CZUBKOWSKA	nr. Okr. 9/98 I MAZ- 0249/POCOK/07 Spec. konst.-bud.	



# RZUT PARTERU-PODJAZD "A"

SKALA 1:50

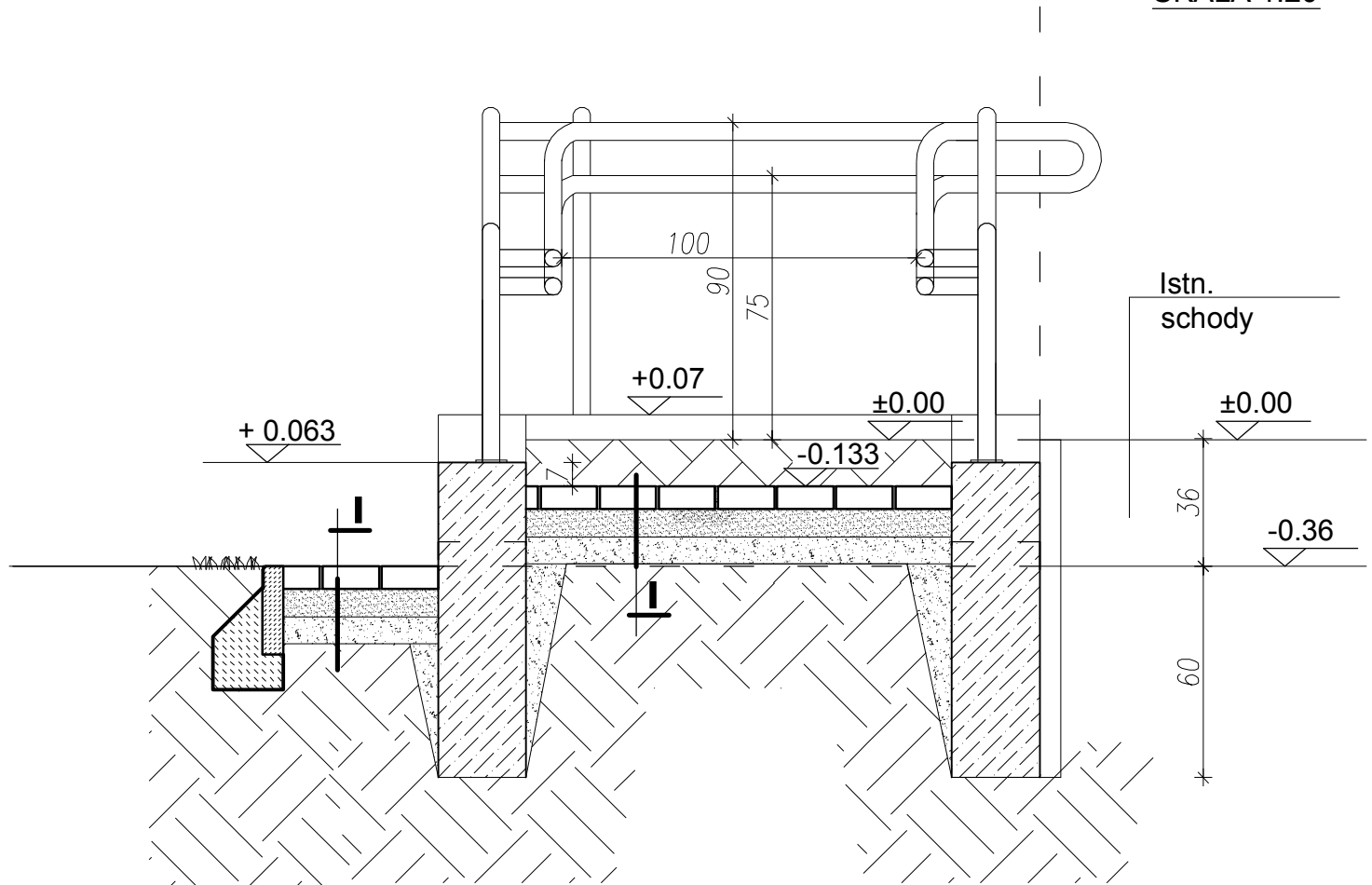


-  ściany istn. budynku szkoły
-  nawierzchnia istn. schodów
-  ścianki boczne podjazdu
-  nawierzchnia podjazdu

Jednostka Projektowania Pracownia		Twórcy Projektowe i Inżynier Sądów Pałac 06-100, ul. Niekołkowskiego 37 tel. 603 877 262, 25 692 2479	
OBIEKT Budowa podjazdu dla osób niepełnosprawnych dla Publicznej Szkoły Podstawowej im. Przyjaźni Polsko-Węgierskiej w Przewodowie Poduchownym	SKALA Branża Budowlana 1:50	NR RYS 06.	DATA 01.2021
ADRES Przewodowo Poduchowne, gm. Gzy dz.nr ewid. 31/2 i 33/1, ob.142401_2.0025			
TYTUŁ RZUT PARTERU - podjazd "A"			
OPRACOWAŁ PROJEKTANT mgr inż. BEATA CZUBKOWSKA	nr. Oie-g/98 I MAZ-0249/POCOK/07 Spec. konst.-bud.		

# PRZEKRÓJ A-A PODJAZD "A"

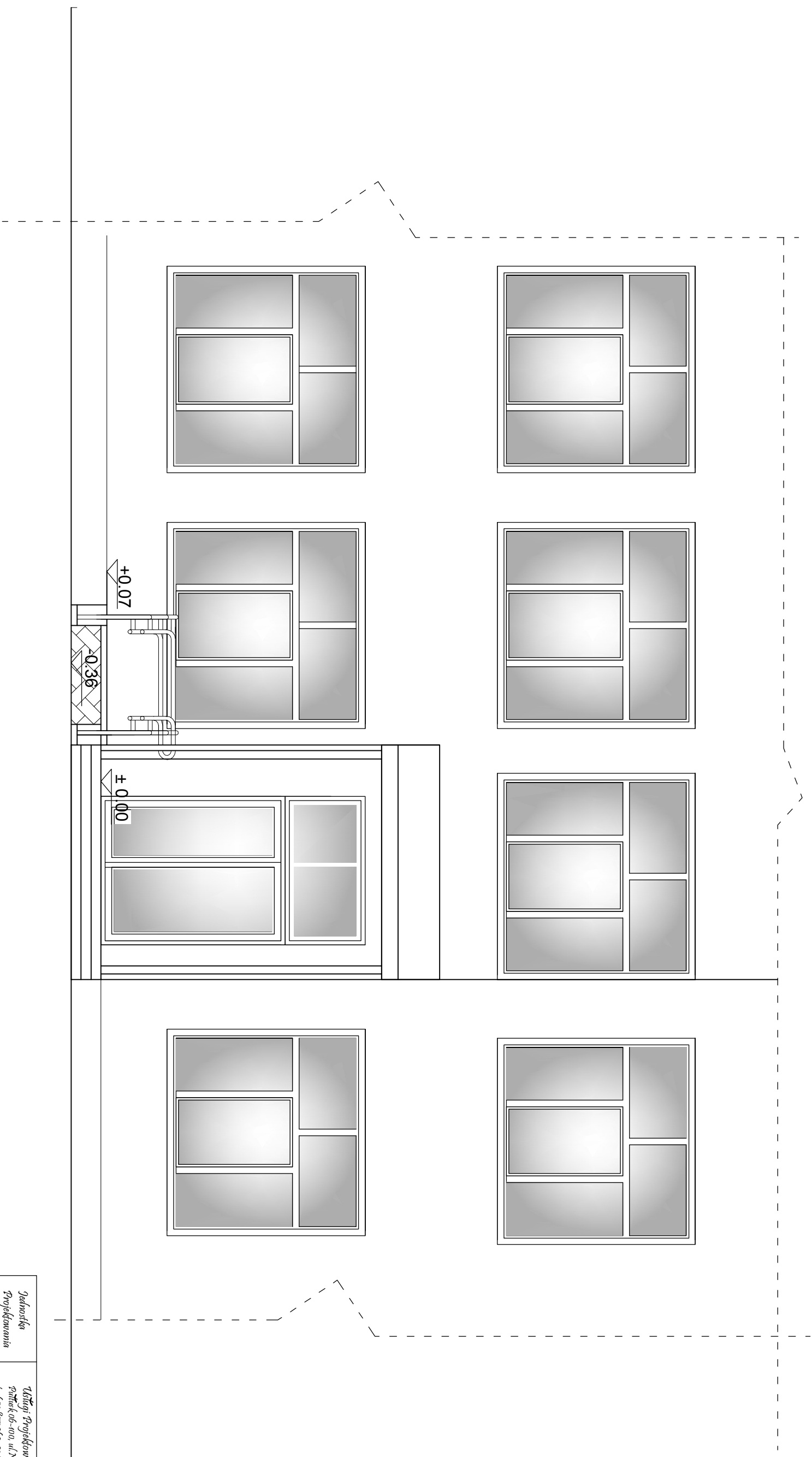
SKALA 1:20



I	
6cm	KOSTKA POL-BRUK
8cm	Podsypka piaskowo-cementowa
min.8cm	Tłuczeń kamienny lub pospółka podsypka piaskowa, $l_s=0.97$ - wypełnienie podjazdu
	grunt rodzimy

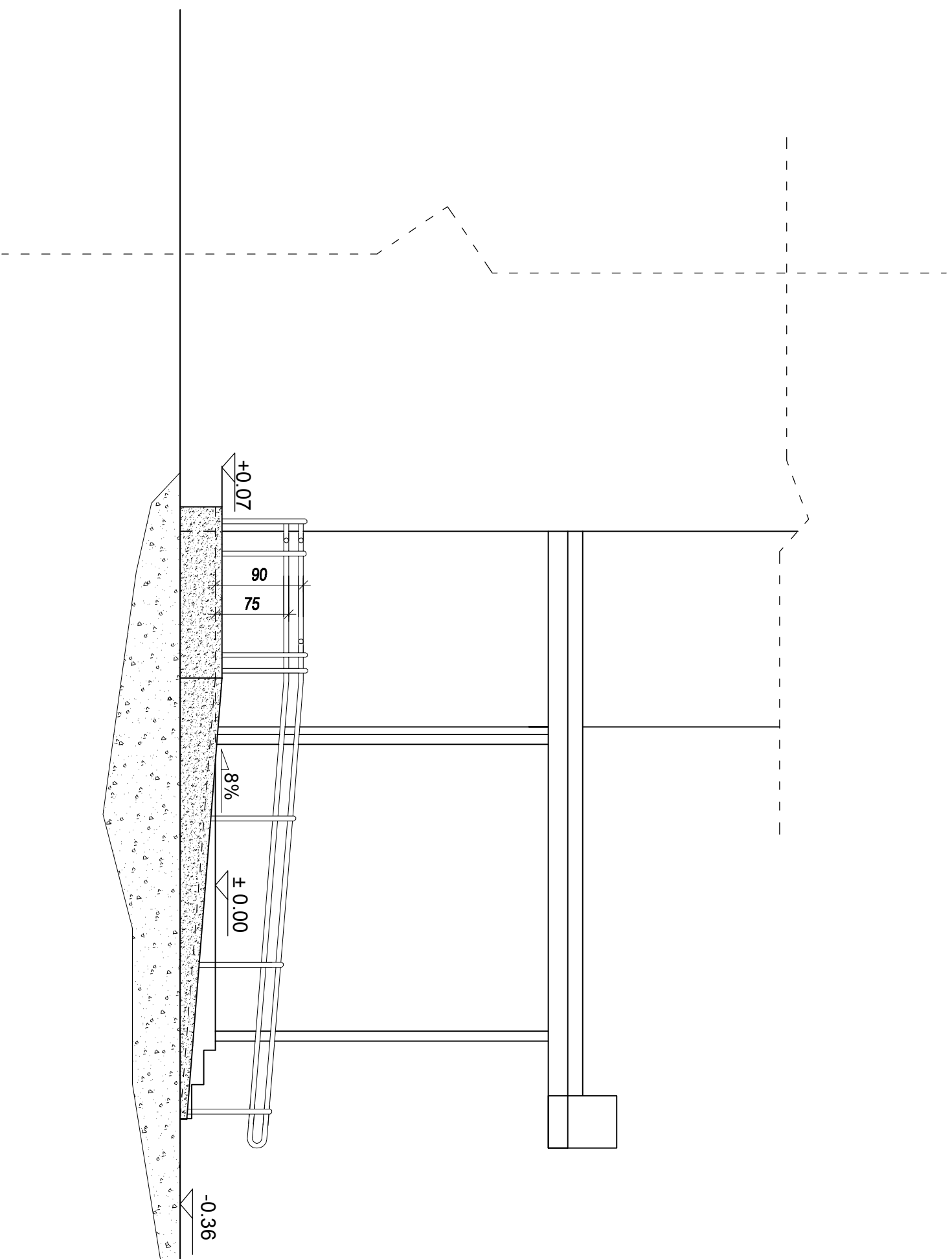
Jednostka Projektowania		Usługi Projektowe i Nadzory Budów Paltusk 06-100, ul. Noskowskiego 37 tel. 603 877 262, 23 692 2479	
OBIEKT	Budowa podjazdu dla osób niepełnosprawnych dla Publicznej Szkoły Podstawowej im. Przyjaźni Polsko-Węgierskiej w Przewodowie Poduchownym	SKALA	Branża Budowlana
ADRES	Przewodowo Poduchowne, gm.Gzy dz.nr ewid. 31/2 i 33/1, ob.142401_2.0025	1:20	NR RYS
TYTUŁ	<b>PRZEKRÓJ A-A- podjazd "A"</b>	DATA	<b>07.</b>
OPRACOWAŁ PROJEKTRANT	mgr inż. BEATA CZUBKOWSKA	nr Cie-9/98 i MAZ- 0249/P00K/07 Spec.konst.-bud.	01.2021

ELEWACJA BOCZNA -  
PD-WSCH.  
SKALA 1:50



Yachoska Projektownia		Tęczycki Projektowanie i Nieruchomości Północna 06-100, ul. Niepokoleńskiego 37 tel. 603 877 262, 23 692 2479	
OBIEKT	Budowa podjazdu dla osób niepełnosprawnych dla Publicznej Szkoły Podstawowej im. Przyjaźni Polsko-Węgierskiej w Przewodowie Poduchowym	SKALA	1:50
ADRES	Przewodowo Poduchowe, gm. Gzy dz.nr ewid. 31/2 i 33/1, ob.142401_2.0025	NR RYS	08.
TYTUŁ	ELEWACJA FRONTOWA- podjazd "A"	DATA	01.2021
OPRACOWAŁ PROJEKTANT	mgr inż. BEATA CZUBKOWSKA	nr. Cde-998 I MAZ- 0249/POOK/07 Spec. konst.-bud.	

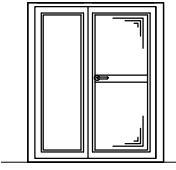
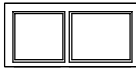
ELEWACJA BOCZNA -  
PD-WSCH.  
SKALA 1:50



Zachęta Przejściowa		Tęczyński Projektowanie i Modelowanie Świdów Północna 06-100, ul. Niekończąca 37 tel. 603 877 262, 23 692 2479	
OBIEKT	Budowa podjazdu dla osób niepełnosprawnych dla Publicznej Szkoły Podstawowej im. Przyjaźni Polsko-Węgierskiej w Przewodowie Poduchownym	SKALA	1:50
ADRES	Przewodowo Poduchowne, gm. Gzy dz.nr ewid. 31/2 i 33/1, ob.142401_2.0025	NR RYS	09.
TYTUŁ	ELEWACJA BOCZNA- podjazd "A"	DATA	01.2021
OPRACOWAŁ PROJEKTANT	mgr inż. BEATA CZUBKOWSKA	nr. Okr. 9/98 I MAZ- 0249/POCOK/07 Spec. konst.-bud.	

# ZESTAWIENIE STOLARKI

skala 1:100

		Drzwi wewnętrzne	Okno wewnętrzne
OZNACZENIE		Dw 1	naświetle nad drzwiami
SCHEMAT			
WYMIARY W ŚWIETLE OŚCIEŻNICY (cm)	S	90+70	180
	H	210	80
TYP		L      P	
ILOŚĆ		—      1	1
RODZAJ RODZAJ STOLARKI		<ul style="list-style-type: none"> <li>- drzwi wewnętrzne aluminiowe, dwuskrzydłowe, szklone,</li> <li>- szklenie bezpiecznie, laminowane;</li> <li>- z samozamykaczem.</li> <li>- kierunek otwierania podano dla skrzydła szerszego .</li> </ul>	<ul style="list-style-type: none"> <li>- okno wewnętrzne aluminiowe, szklone,</li> <li>- szklenie bezpiecznie laminowane.</li> <li>- naświetle nad drzwiowe, -fix.</li> </ul>

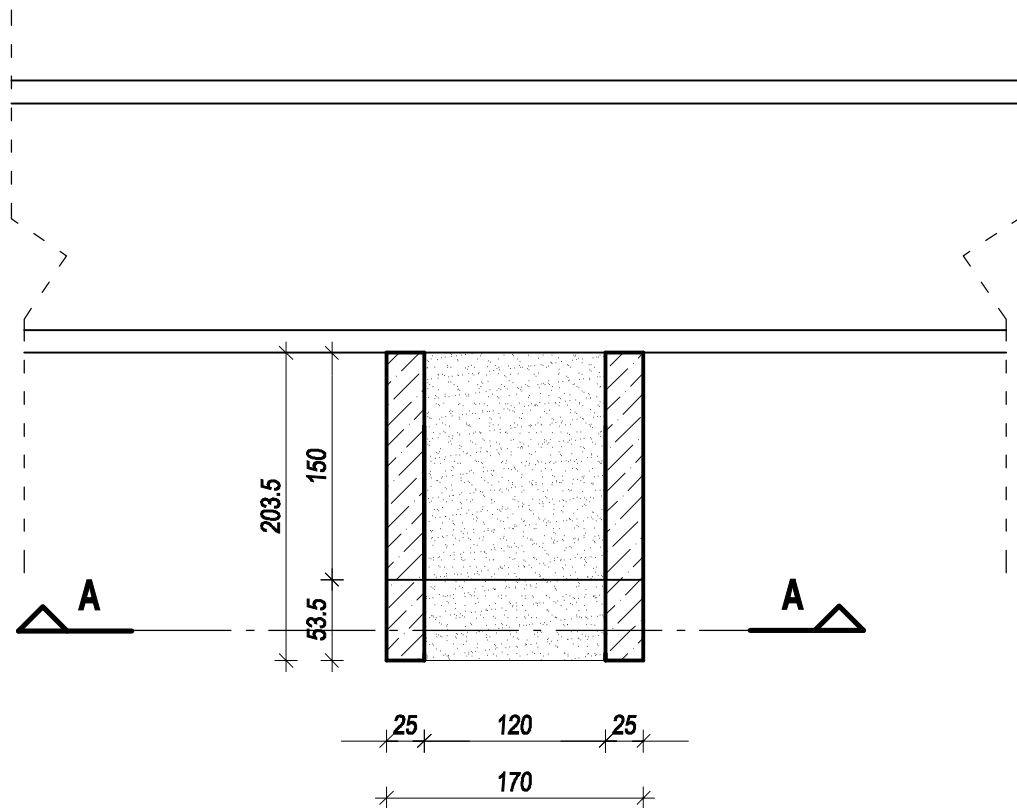
## Uwaga:

1. Uk : dla drzwi zewnętrznych proj.- max. 1,3[ W/m<sup>2</sup> K]
  2. Stolarka wewnętrzna- kolorystyka do ustalenia z inwestorem .
  3. Przed zamówieniem stolarki sprawdzi ć wymiary otworów na budowie .Wymiary otworów dla drzwi wewnętrznych uzgodnić z dostawcą stolarki.
  4. Grubość skrzydła drzwi po otwarciu nie mo że pomniejsza ć wymiaru szerokości otworu w świetle ościeżnicy, światło przejścia = światło ościeżnicy - grubość skrzydła razem z dzwignią antypaniczną ;
- UWAGA - przy otwarciu drzwi na 180st. światło przejścia = światło ościeżnicy.

Jednostka Projektowania		Usługi Projektowe i Nadzory Budów Pałtusk 06-100, ul. Noskowskiego 37 te. 603 877 262, 23 692 2479	
OBIEKT	<b>Budowa podjazdu dla osób niepełnosprawnych dla Publicznej Szkoły Podstawowej im. Przyjaźni Polsko-Węgierskiej w Przewodowie Poduchownym</b>	SKALA	Branża Budowlana
ADRES	Przewodowo Poduchowne, gm.Gzy dz.nr ewid. 31/2 i 33/1, ob.142401_2.0025	1:100	NR RYS
TYTUŁ	<b>ZESTAWIENIE PROJ. STOLARKI</b>	<b>10.</b>	
OPRACOWAŁ PROJEKTANT	mgr inż. BEATA CZUBKOWSKA	nr Cie-9/98 i MAZ-0249/POOK/07 Spec.konst.-bud.	DATA 01.2021

# RZUT FUNDAMENTÓW-PODJAZD "B"

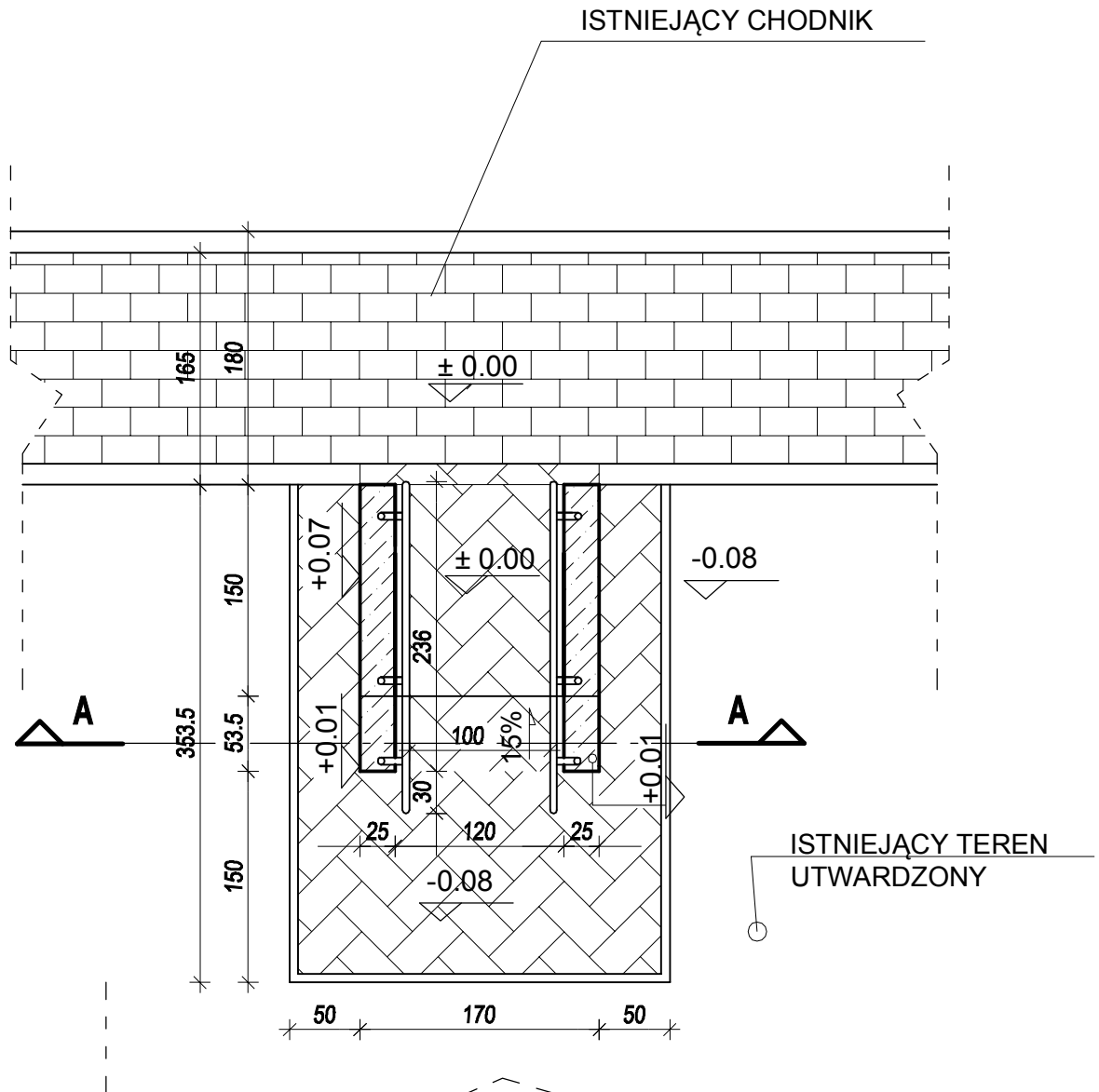
SKALA 1:50



Jednostka Projektowania		Usługi Projektowe i Nadzory Budów Pułusk 06-100, ul. Noskowskiego 37 tel. 603 877 262, 23 692 2479	
OBIEKT	<b>Budowa podjazdu dla osób niepełnosprawnych dla Publicznej Szkoły Podstawowej im. Przyjaźni Polsko-Węgierskiej w Przewodowie Poduchownym</b>	SKALA	Branża Budowlana
ADRES	Przewodowo Poduchowne, gm.Gzy dz.nr ewid. 31/2 i 33/1, ob.142401_2.0025	1:50	NR RYS
TYTUŁ	<b>RZUT FUNDAMENTÓW - podjazd "B"</b>	DATA	<b>11.</b> 01.2021
OPRACOWAŁ PROJEKTRANT	mgr inż. BEATA CZUBKOWSKA	nr Cie-9/98 i MAZ-0249/POOK/07 Spec.konst.-bud.	

# RZUT PRZYZIEMIA-PODJAZD "B"

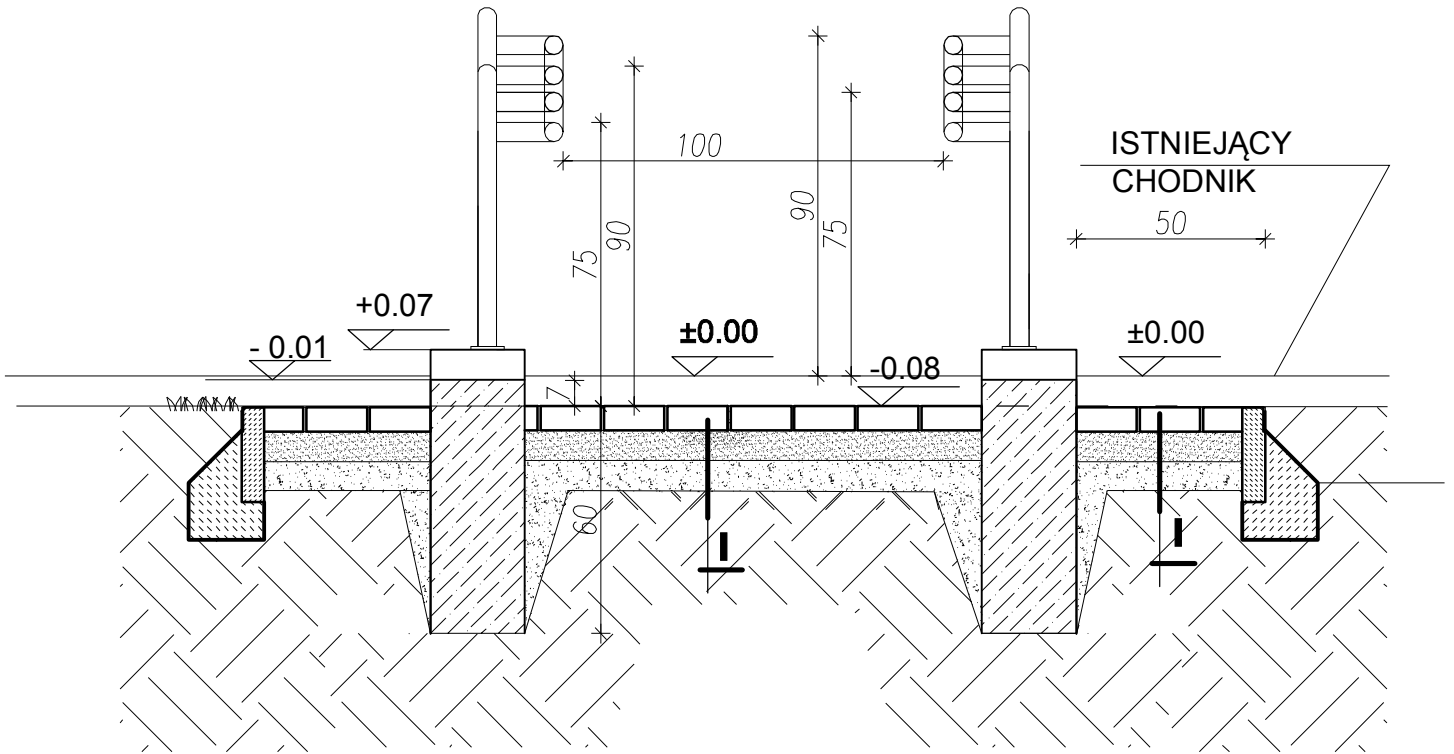
SKALA 1:50



Jednostka Projektowania		Usługi Projektowe i Nadzory Budów Pułusk 06-100, ul. Noskowskiego 37 tel. 603 877 262, 23 692 2479	
OBIEKT	<b>Budowa podjazdu dla osób niepełnosprawnych dla Publicznej Szkoły Podstawowej im. Przyjaźni Polsko-Węgierskiej w Przewodowie Poduchownym</b>	SKALA 1:50	Branża Budowlana  NR RYS <b>12.</b>
ADRES	Przewodowo Poduchowne, gm. Gzy dz.nr ewid. 31/2 i 33/1, ob.142401_2.0025		
TYTUŁ	<b>RZUT PRZYZIEMIA - podjazd "B"</b>	DATA 01.2021	
OPRACOWAŁ PROJEKTRANT	mgr inż. BEATA CZUBKOWSKA	nr Cie-9/98 i MAZ-0249/POOK/07 Spec.konst.-bud.	

# PRZEKRÓJ A-A PODJAZD "B"

SKALA 1:20



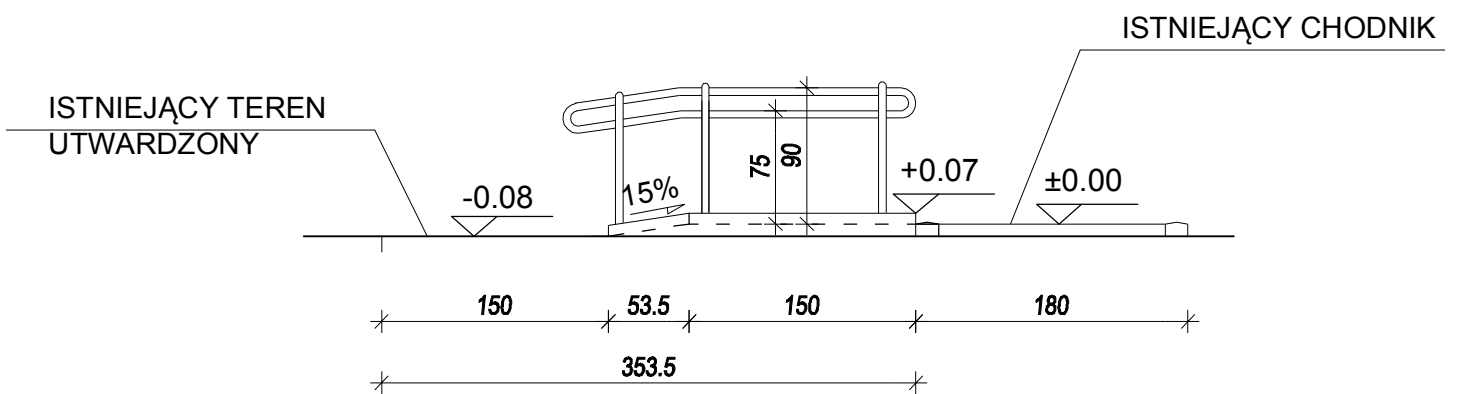
6cm	KOSTKA POL-BRUK
8cm	Podsypka piaskowo-cementowa
min.8cm	Tłuczeń kamienny lub pospółka grunt rodzimy

Jednostka Projektowania		Usługi Projektowe i Nadzory Budów Pałusk 06-100, ul. Noskowskiego 37 tel. 603 877 262, 23 692 2479	
OBIEKT	Budowa podjazdu dla osób niepełnosprawnych dla Publicznej Szkoły Podstawowej im. Przyjaźni Polsko-Węgierskiej w Przewodowie Poduchownym	SKALA	Branża Budowlana
ADRES	Przewodowo Poduchowne, gm.Gzy dz.nr ewid. 31/2 i 33/1, ob.142401_2.0025	1:20	NR RYS
TYTUŁ	<b>PRZEKRÓJ A-A- podjazd "B"</b>		<b>13.</b>
OPRACOWAŁ PROJEKTRANT	mgr inż. BEATA CZUBKOWSKA	nr Cie-9/98 i MAZ-0249/P00K/07 Spec.konst.-bud.	DATA 01.2021



# WIDOK Z BOKU

SKALA 1:50



Jednostka Projektowania		Usługi Projektowe i Nadzory Budów Pułtusk 06-100, ul. Noskowskiego 37 tel. 603 877 262, 23 692 2479	
OBIEKT	<b>Budowa podjazdu dla osób niepełnosprawnych dla Publicznej Szkoły Podstawowej im. Przyjaźni Polsko-Węgierskiej w Przewodowie Poduchownym</b>	SKALA 1:50	Branża Budowlana  NR RYS
ADRES	Przewodowo Poduchowne, gm. Gzy dz.nr ewid. 31/2 i 33/1, ob.142401_2.0025	<b>14.</b>	
TYTUŁ	<b>WIDOK - podjazd "B"</b>	DATA 01.2021	
OPRACOWAŁ PROJEKTRANT	mgr inż. BEATA CZUBKOWSKA	nr Cie-9/98 i MAZ-0249/POOK/07 Spec.konst.-bud.	